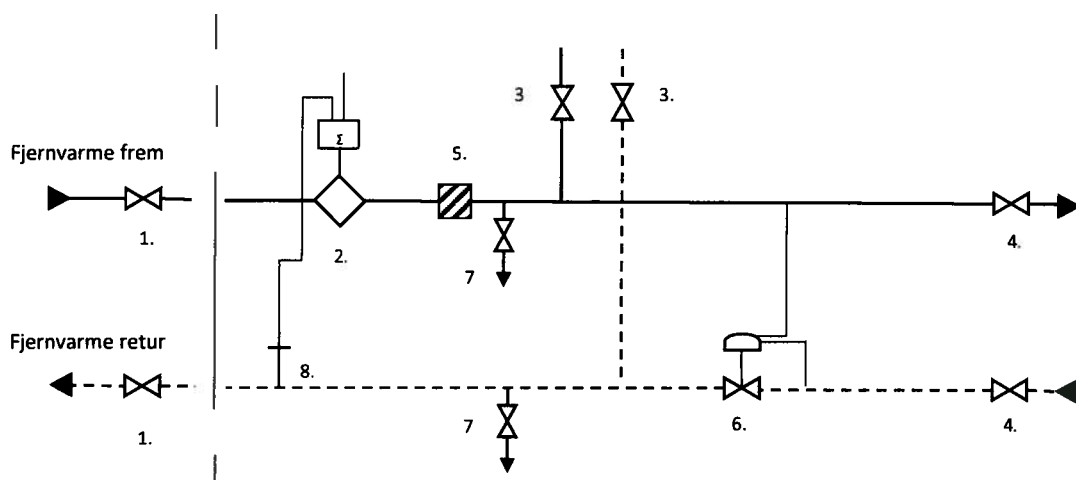


PRINCIPDIAGRAM



1. Fjernvarmeværkets hovedhaner.
2. Måler skal monteres på fremløb, målerens fremløbsføler monteres heri.
3. Til varmtvandsbeholder eller gennemstrømsvandvarmer.
4. Afspærringsventiler varmeanlæg.
5. Snavssamler. Monteres på vandret rørstykke.
6. Trykdifferensregulator.
7. Aftapning.
8. Placering for returtemperaturføler.

I tilslutningsarrangementer placeres måleren jf. ovenstående fig. max. 100 cm fra hovedhaner.

Installationen skal fikseres, så måleren ikke sidder i spænd.

Det er ikke tilladt at placere måler, som en integreret del af en fjernvarmeunit.

For større målere, aftales placeringen med Hjørring Varmeforsyning.

Obs.: Ved brug af gennemstrømsvandvarmer, er det installatørens ansvar at sikre sig, at installationen lever op til kravene, under de tilstedeværende tryk- og temperaturforhold.

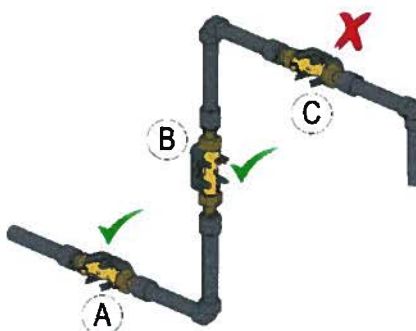
Isoleringskrav i.h.t. DS 452

BEMÆRK: Skærpede krav for fordelingsrør internt mellem indføring og måler.

MULTICAL 403

Placering af flowsensor:

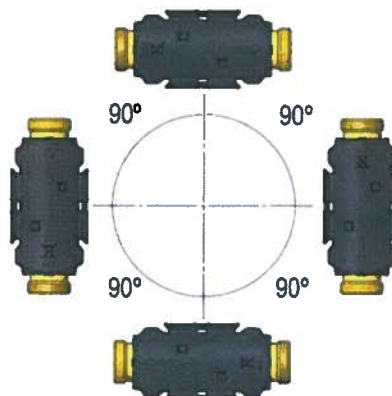
- A Korrekt placering af flowsensor.
- B Korrekt placering af flowsensor.
- C Uacceptabel placering pga. risiko for luftansamling.



Montering af Multical 403 flowsensor:

Flowsensoren monteres efter et af nedenstående principper.

Flowsensor kan monteres vandret, lodret eller på skrå.



Flowsensor kan monteres ved 0° og må drejes nedad til 90°.

