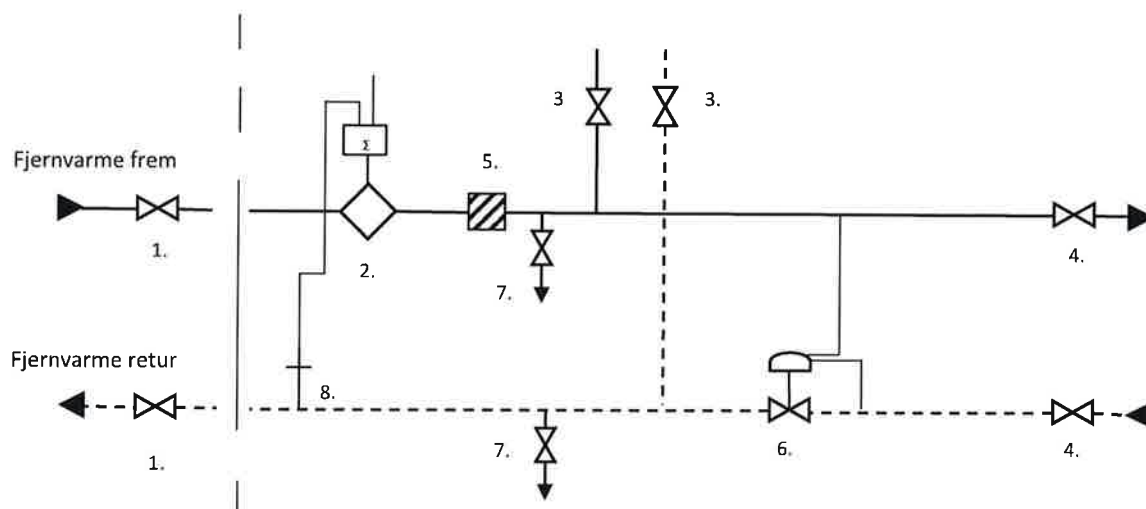


PRINCIPDIAGRAM



1. Fjernvarmeværkets hovedhaner.
2. Måler skal monteres på fremløb, målerens fremløbsføler monteres i flowdel.
3. Til varmtvandsbeholder eller gennemstrømsvandvarmer.
4. Afspærringsventiler varmeanlæg.
5. Snavssamler. Monteres på vandret rørstykke.
6. Trykdifferensregulator.
7. Målepunkt/aftapning.
8. Placering for returtemperaturføler.

I tilslutningsarrangementer placeres måleren jf. ovenstående fig. max. 150 cm fra hovedhaner.

Installationen skal fikseres, så måleren ikke sidder i spænd.

For større målere, aftales placeringen med Hjørring Varmeforsyning.

Obs.: Ved brug af gennemstrømsvandvarmer, er det installatørens ansvar at sikre sig, at installationen lever op til kravene, under de tilstedeværende tryk- og temperaturforhold.

Isoleringskrav i.h.t. DS 452

BEMÆRK: Skærpede krav for fordelingsrør internt mellem indføring og måler.

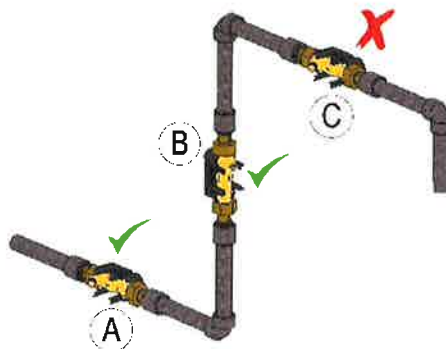


Hjørring Varmeforsyning A.m.b.a.
Buen 7, 9800 Hjørring, Tlf. 96 24 15 00

MULTICAL 403

Placering af flowsensor:

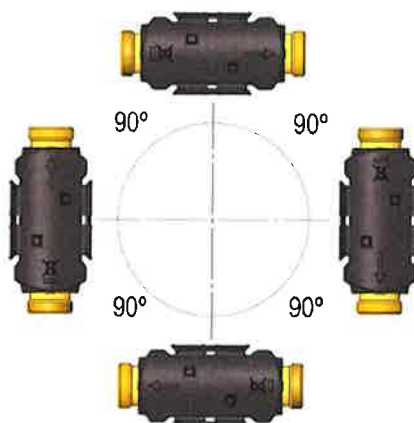
- A Korrekt placering af flowsensor.
- B Korrekt placering af flowsensor.
- C Uacceptabel placering pga. risiko for luftansamling.



Montering af Multical 403 flowsensor:

Flowsensoren monteres efter et af nedenstående principper.

Flowsensor kan monteres vandret, lodret eller på skrå.



Flowsensor kan monteres ved 0° og må drejes nedad til 90°.

